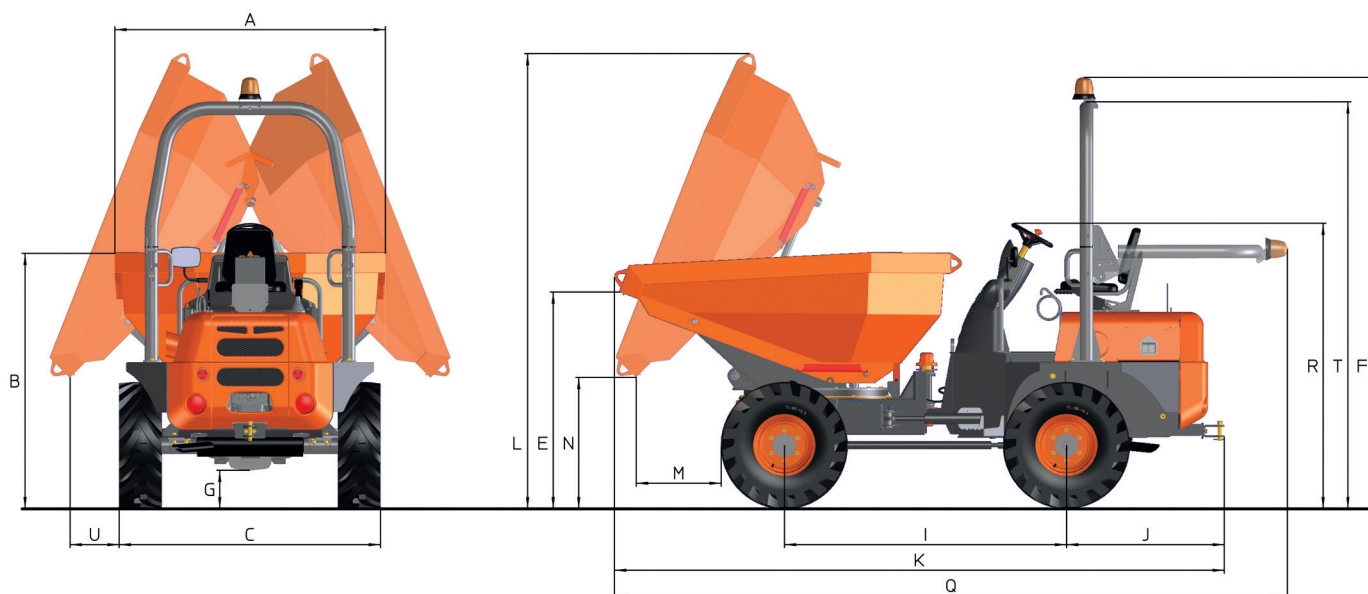




CARACTÉRISTIQUES TECHNIQUES

CARACTÉRISTIQUES GÉNÉRALES		D 250 AHG M654
Système de déchargement		Giratoire
Capacité de charge	Kg	2500
Châssis		Articulé et oscillant
Capacité de la benne (eau)	l	720
Capacité de la benne (ras bord)	l	1330
Capacité de la benne (en dôme)	l	1560
Poids à vide	Kg	2650
Transmission		Hydrostatique à 2 vitesses
MOTEUR		
Marque		KUBOTA
Modèle		V2403M-E3B
Puissance	kW	36.5
Vitesse de fonctionnement	rpm	2700
Couple	Nm@rpm	160@1600
Nombre de cylindres		4
Émissions		Stage IIIA - EPA Tier 4i
Bruit	dB(A)	101
Consommation	l/h	7,9
CO ₂	Kg/h	21
CONDUITE		
Vitesse maximale	Km/h	21
Pente franchissable	%	70
Rayon de braquage extérieur	mm	4300
Traction		4x4
Pneus		10.0/75-15.3
SYSTÈME HYDRAULIQUE		
Circuit hydraulique		Pompe à engrenages de 12 cm ³
Pression de travail	bar	170
CAPACITÉ DES RÉSERVOIRS		
Carburant	l	44
Hydraulique	l	40
FREINS		
Service	Freins étanches à disques multiples à bain d'huile - Entraînement hydraulique	
Stationnement	Freins étanches à disques multiples à bain d'huile - Entraînement mécanique	

DIMENSIONS



DIMENSIONS (mm)	D 250 AHG
A	1503
B	1694
C	1770
E	1380
F	2905
G	230
I	1960
J	1040
K	4035
L	3080
M	565
N	970
Q	4465
R	1909
T	2740
U	285



www.ausa.com

Les matériels et les spécificités peuvent être sujets à des changements sans préavis. Les images peuvent inclure des équipements non standard ou non disponibles selon les versions.

Le logo et l'image de marque sont la propriété d'AUSA et ne peuvent pas être utilisés sans son autorisation.