



Machines

Plaques vibrantes réversibles 100 – 280 kg
AVP 2220/2620/3020/3520

www.ammann-group.com



Les compacteurs





Les plaques vibrantes pour l'utilisation universelle

Machine universelle

Les plaques vibrantes réversibles, légères et de poids moyen, du programme Ammann couvrent un large champ d'applications pour assurer rapidement, économiquement et avec un résultat satisfaisant les travaux de compactage. Tous les modèles se distinguent par un maniement facile, une excellente manoeuvrabilité grâce à une marche avant/arrière hydraulique réglable en continu, la vibration sur place ainsi que par un design fonctionnel (protection des composants par des arceaux robustes). Des moteurs puissants à essence ou diesel complètent la gamme.

La plaque **AVP 2220** très légère, avec une largeur de travail de 40 cm et une vitesse de travail de 25 m/mn, est particulièrement appropriée au compactage de tranchées étroites ou de petites surfaces – tout en étant très compacte et maniable (poids en fonctionnement d'à peine 100 kg avec moteur essence Honda).

L'**AVP 2620** est une plaque polyvalente qui assure aussi bien le compactage de sous-couches que de pavés autobloquants et même des travaux de réfection d'enrobés – grâce au système d'arrosage commutable pour la position marche avant/arrière (option). Largeurs de travail de 38 ou 50 cm.

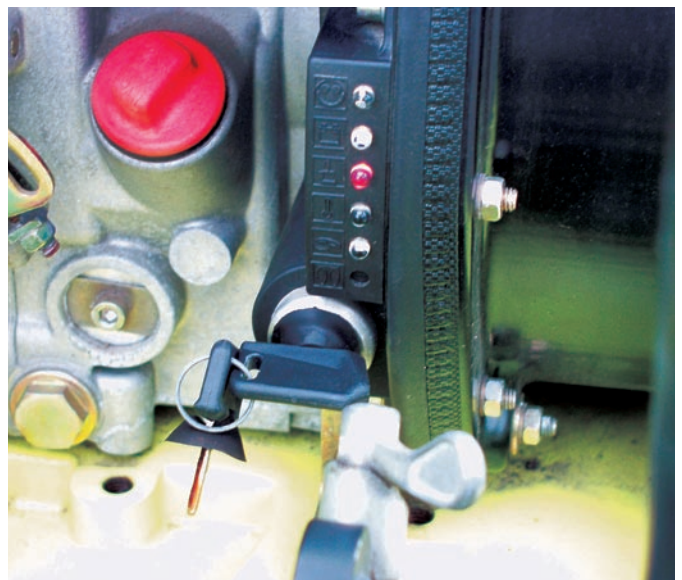


Démarrateur électrique

L'**AVP 3020** est une plaque vibrante avec un large spectre d'applications – avec un poids de service de 180-230 kg et une force dynamique de 30 kN ainsi qu'avec un comportement très équilibré en fonctionnement, elle est idéale aussi bien pour le compactage de sols que pour la mise en place de pavés autobloquants. Pour plus de confort pour l'utilisateur, elle peut être livrée en option avec un démarrage électrique.

En option, les modèles AVP 2220, 2620 et 3020 peuvent être équipés de roues de transport fixées sur la machine – faciles à manier et évitant la perte. Autre option : des plaques Vulkollan pour toutes les largeurs de travail.

démarrateur électrique
(en option pour l'AVP 3020 diesel)





La machine universelle



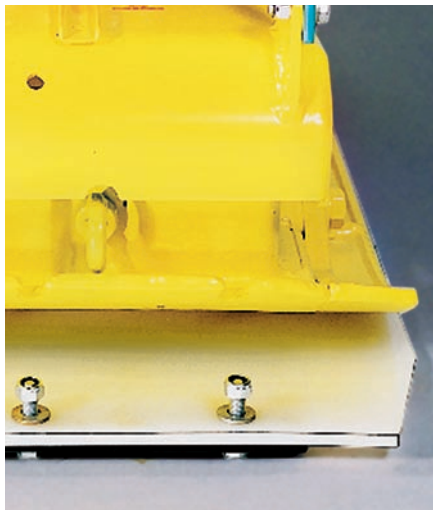


Le haut de gamme parmi les poids légers

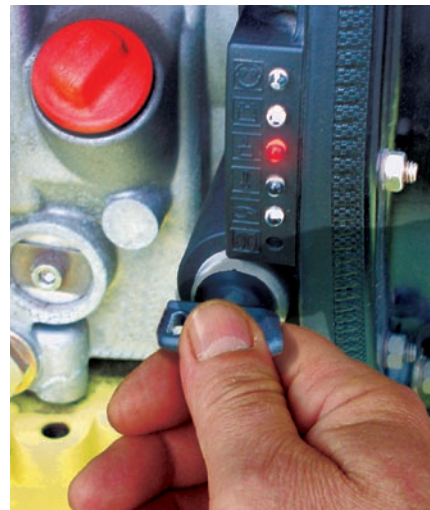
La plaque **AVP 3520** – avec un poids de service de 255-280 kg et une force dynamique de 38 kN, ce modèle peut être utilisé non seulement sur presque tous les matériaux de terrassement, mais aussi des pavés autobloquants et pavés à partir de 10 cm d'épaisseur peuvent être mises en place rapidement et facilement avec cette machine (des plaques Vulkollan sont disponibles en option). Différentes largeurs de travail de 450 et 600 mm, en fonction de l'application. Le réglage de la vitesse au timon ainsi qu'un démarrage électrique livrable en option (sur la version diesel) facilitent l'utilisation. L'équipement comprend également un embrayage centrifuge à réglage automatique et faible usure.



Réglage de la vitesse au timon



Les plaques Vulkollan sont disponibles en option



Démarrage électrique disponible en option sur la version diesel

Ceci est le fruit d'une longue expérience

Testez vous-même

Arceau de protection robuste avec anneau de manutention central

Moteur puissant, à essence ou diesel

Réservoir d'eau résistant à la corrosion/Arrosage pour la mise en place d'enrobés (en option pour l'AVP 2620)

Timon de guidage à faibles vibrations, d'emploi aisé, repliable pour un transport facile, et réglable individuellement pour chaque taille, marche avant/arrière hydrostatique en continu y compris vibration sur place

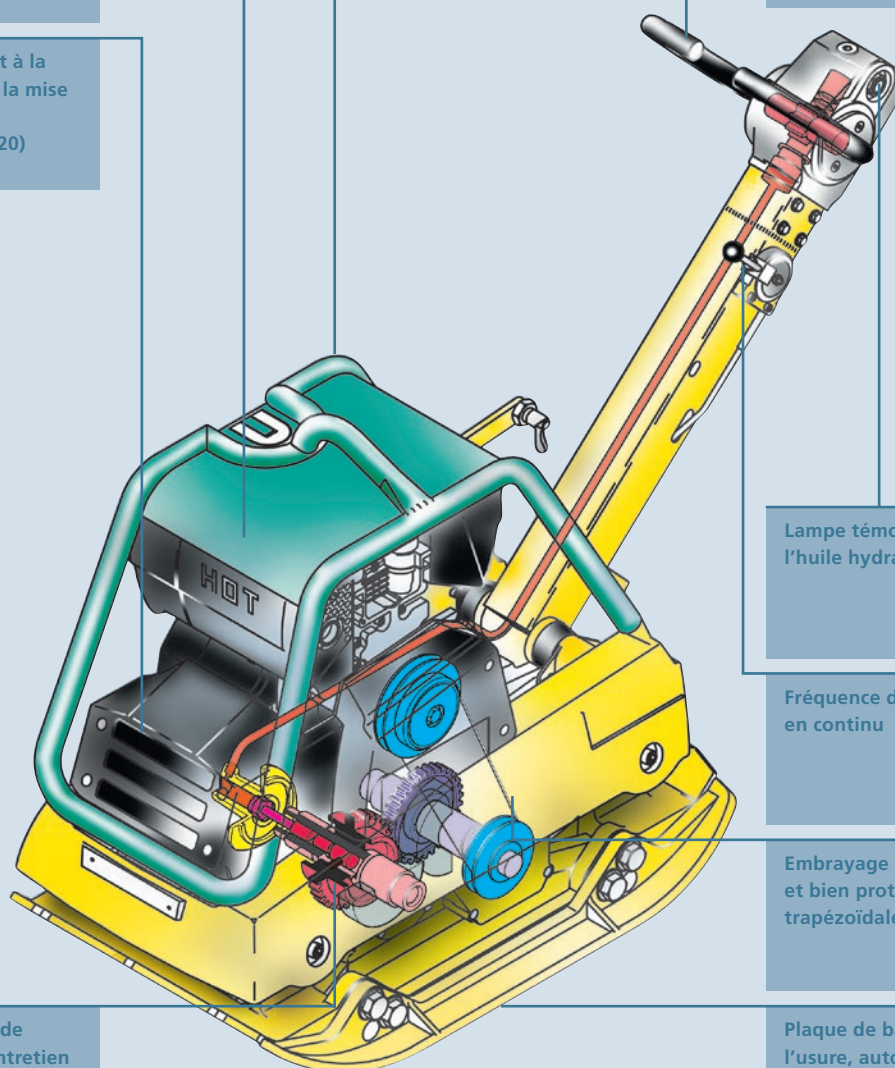
Lampe témoin de contrôle pour l'huile hydraulique

Fréquence de vibration, réglable en continu

Embrayage centrifuge, robuste et bien protégé, avec courroie trapézoïdale à faible usure

Excitateur à deux arbres de longue durée de vie, d'entretien facile

Plaque de base résistante à l'usure, autonettoyante



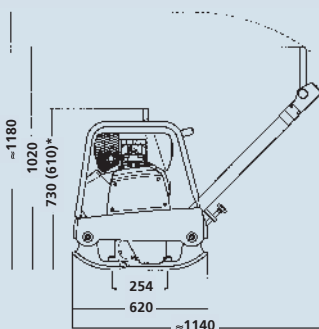


Caractéristiques techniques

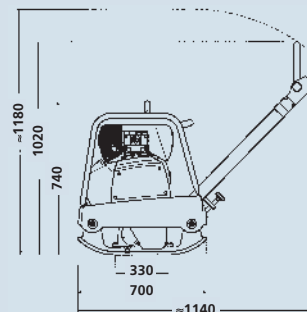
	AVP 2220	AVP 2220	AVP 2620	AVP 3020	AVP 3020	AVP 3520	AVP 3520	
	Honda- essence	Hatz- diesel	Hatz- diesel	Honda- essence	Hatz- diesel	Honda- essence	Hatz- diesel	
Poids de service	kg	100	115	130 / 135	190 / 205	220 / 230	240/255	265/280
Largeur de travail	cm	40	40	38 ou 50	50 ou 70	50 ou 70	45 ou 60	45 ou 60
Moteur	Honda	Hatz	Hatz	Honda	Hatz	Honda	Hatz	
Type	GX 120	1 B 20	1 B 20	GX 270	1 B 30	GX 270	1 B 30	
Puissance	PS/kW	4/2,9	4,2/3,2	4,2/3,2	8,6/6,3	6,1/4,5	8,6/6,3	6,3/4,6
Nombre de tours	min ⁻¹	3600	3000	3000	3100	2900	3100	3000
Capacité réservoir carburant	l	2,5	3,0	3,0	6,0	5,0	6,0	5,0
Consommation carburant	l/h	0,9	0,9	0,9	2,1	1,3	2,1	1,3
Force de compactage	kN	22	22	24	30	30	38	38
Fréquence réglable jusqu'à	Hz	98	98	95	90	90	65	65
Profondeur de compactage*	cm	20	25	38 cm: 30 50 cm: 25	50 cm: 35 70 cm: 30	50 cm: 35 70 cm: 30	50	50
Vitesse d'avancement max.	m/min	0 - 25	0 - 25	38 cm:0 - 23 50 cm:0 - 21	50 cm:0 - 22 70 cm:0 - 19	50 cm:0 - 22 70 cm:0 - 19	0-26	0-26
Capacité en pente max.	%	35	35	35	36	35	35	35
Inclinaison max.	°	20	30	30	20	30	20	30
Rendement de surface	m ² /h	600	600	38 cm 530 50 cm 630	50 cm 660 70 cm 800	50 cm 660 70 cm 800	45 cm 700 60 cm 936	45 cm 700 60 cm 936
Options:								
Chariot de transport	x	x	x	x	x	-	-	
Plaque vulcollan	x	x	x	x	x	x	x	
Housse	x	x	x	x	x	x	x	
Système d'arrosage (réservoir 8 l)	-	-	x	-	-	-	-	
Démarrage électrique	-	-	-	-	x	-	x	

*Selon la nature du sol

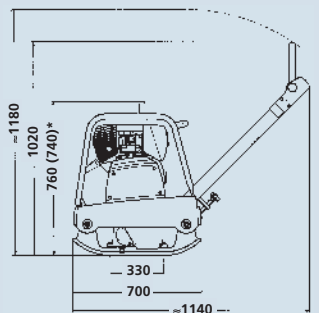
Sous réserve de modifications dans l'intérêt du progrès technique



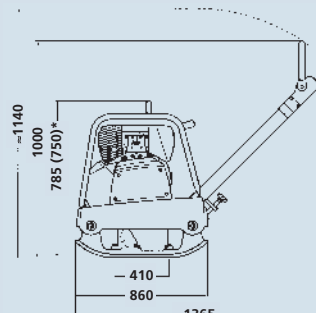
AVP 2220 (*avec Honda)



AVP 2620



AVP 3020 (*avec Honda)



AVP 3520 (*avec Honda)

Sociétés Ammann de distribution
pour machines de compactage en:

Allemagne:
Ammann Verdichtung GmbH
D-53773 Hennef
Tel +49 22 42 880 20
Fax +49 22 42 88 02 59
ammann@ammann-hennef.de

RAMMAX Maschinenbau GmbH
D-72555 Metzingen
Tel +49 71 23 922 30
Fax +49 71 23 92 23 50
rammax@ammann-group.com

France:
Ammann France SA
F-94046 Créteil/Cedex
Tel +33 1 45 17 08 88
Fax +33 1 45 17 08 90
contact@ammann.fr

Grand-Bretagne:
Ammann Equipment Ltd.
Bearley Stratford-upon-Avon
GB-Warwickshire, CV37 OTY
Tel +44 1789 414 525
Fax +44 1789 414 495
sales@ammann.co.uk

USA:
Ammann America Inc.
Ponte Vedra, Florida 32082, USA
Tel +1 904 543 1691
Fax +1 904 543 1781
info@ammann-america.com

Pologne:
Ammann Polska sp.zo.o.
02-230 Warszawa
Tel +48 22 33 77 900
Fax +48 22 33 77 929
ammann@ammann.com.pl

Société Ammann de fabrication
pour machines de compactage en:

Suisse:
Ammann Schweiz AG
CH-4901 Langenthal
Tel +41 62 916 63 56
Fax +41 62 916 64 03
info@ammann-group.com

Allemagne:
Ammann Verdichtung GmbH
D-53773 Hennef
Tel +49 22 42 880 20
Fax +49 22 42 88 02 59
ammann@ammann-hennef.de

RAMMAX Maschinenbau GmbH
D-72555 Metzingen
Tel +49 71 23 922 30
Fax +49 71 23 92 23 50
rammax@ammann-group.com

Czech Republic:
Ammann Czech Republic a.s.
CZ-54901 Nové Město nad Metují
Tel +420 491 476 111
Fax +420 491 470 405
info@ammann-group.cz



Partenaires de vente internationaux: www.ammann-group.com